

OPMAAT

Update: 01-10-2023



INHOUD

Inleiding	3
Geschiedenis	
Organisatie	4
Staf	
Bestuur	8
Algemeen	
Repetities	
Locaties	
Installaties	
Contributie	
Vertrouwingspersoon	10
Commissies	
Troepraad/Sectievoorzitters	
De Roffel	
BBA (buiten band activiteit)	
Pinksterweekend	
Muziek	
Instrumentarium	
Kleding	
Media	
SEAB	14
Koningsdag werkgroep	
Oliebollen werkgroep	
Sinterklaas werkgroep	
Overig	16
Club van 100	
Erevoorzitter, Ereleden en het Arnhem Band waarderingsteken	

INLEIDING

Dit boekje is bedoeld als informatiebron voor leerlingen, bandleden en ouders. Hierin zijn de belangrijkste zaken opgenomen waar je als lid mee te maken kunt krijgen. Na het lezen van dit boekje zijn er mogelijk nog vragen over. Je kunt dan altijd bij de staf- of bestuursleden terecht.

Geschiedenis

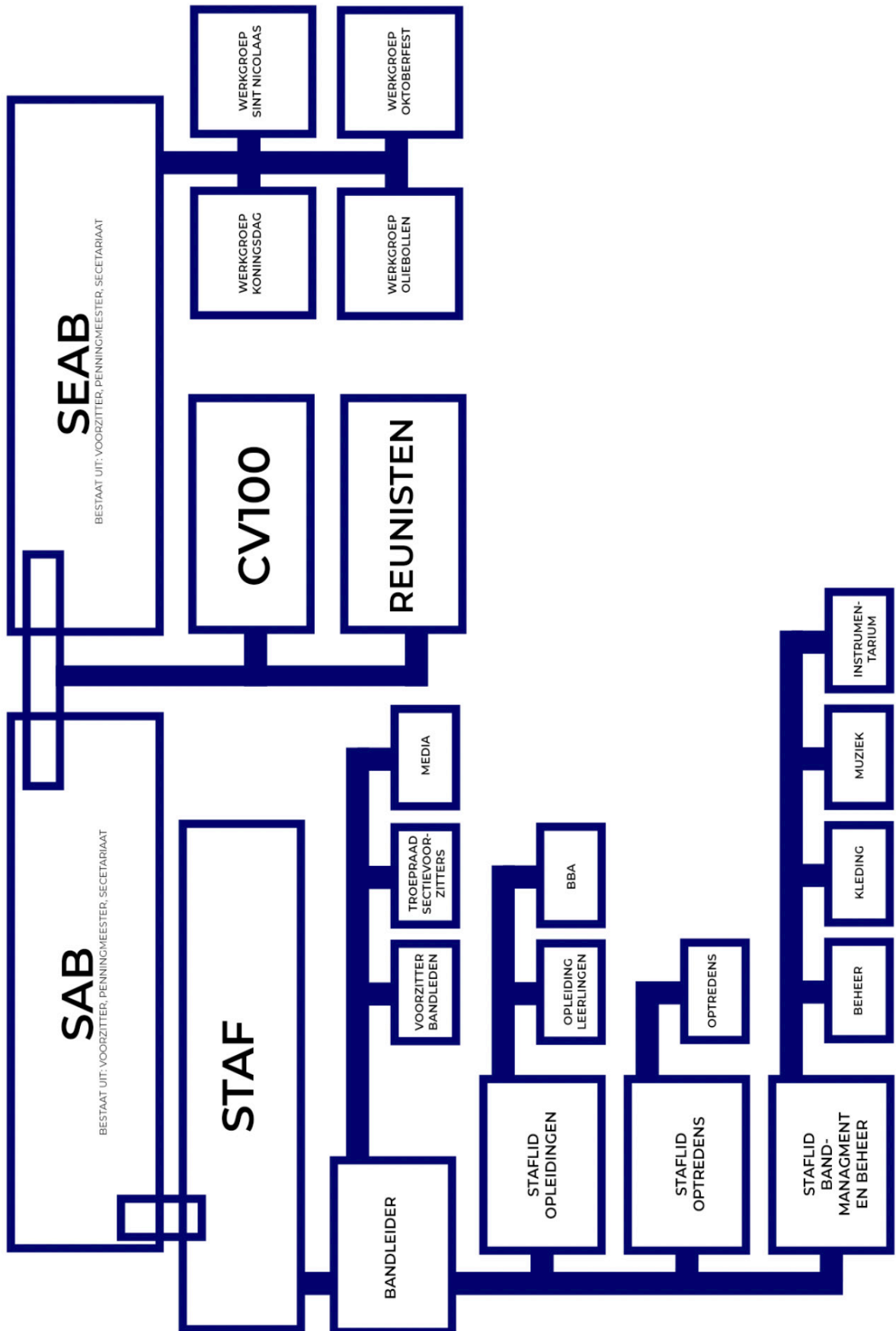
De Arnhem Band is voortgekomen uit de scouting en is een show- en marchingband. Het is een enthousiaste groep mensen in de leeftijd tussen de 8 en 35 jaar die naast muziek maken veel andere activiteiten organiseert. Zoals een reis naar Euro Disney, een jaarlijks terugkerend kamp en verschillende sport- en spelactiviteiten.

Tot op de dag van vandaag weet de Arnhem Band met haar geheel eigen stijl het publiek te boeien. Door de jaren heen heeft de Arnhem Band zich gekenmerkt door een jeugdige, actieve uitstraling en een muzikaal aantrekkelijk repertoire.

De Arnhem Band is in 1946 opgericht als onderdeel van de verkenners van een katholieke jeugdbeweging. We zijn inmiddels een losstaande groep maar zijn nog steeds lid van Scouting Nederland. Grote veranderingen in het verleden hebben de band gevormd tot de volwassen show- en marchingband van nu. Zo zijn eind jaren zeventig de instrumenten gemoderniseerd (signaalinstrumenten zijn vervangen voor chromatische instrumenten) en zijn in 1995 de eerste vrouwen lid geworden. Het lidmaatschap van Scouting Nederland is in een aantal dingen terug te vinden bij de Arnhem Band. Zo beginnen we elke repetitie in de kring waar mededelingen worden gedaan en dragen we het historische verkennersuniform. Na verloop van tijd word je als lid geïnstalleerd en ten slotte gaan we elk jaar met Pinksteren op “scouting”-kamp, waarbij de instrumenten thuis blijven.

ORGANISATIE

Onderstaand de organisatie structuur hoe deze nu is bij de Arnhem Band. Daarna lees je per taak wat informatie.



Staf

De Staf van de Arnhem Band bestaat uit enkele oudere bandleden die zelf ook meespelen in de band. Zij zijn samen verantwoordelijk voor de dagelijkse gang van zaken. Elk staflid heeft zijn eigen taken. Deze taken zullen hieronder verder worden uitgelegd. In uniform kun je de stafleden herkennen aan een rode of groene (bandleider) patrouillelint aan de linkerschouder en een rood of groen pluimpje op de hoed.

Sem Roelofsen	Bandleider, Media & Beheer	Sem@arnhemband.nl 06-12867512
Bas Kolfshoten	Optredens	Bas@arnhemband.nl 06-57738910
Jaap de Bruijn	Opleiding & Werving	Jaap@arnhemband.nl 06-39008986
Marnix van den Heuvel	Bandmagement	Marnix@arnhemband.nl 06-12529225

Bandleider

De bandleider leidt de Arnhem Band. Hij is het eerste aanspreekpunt voor leden, ouders en externen. Tijdens de opening vertelt de bandleider wat de mededelingen zijn. Dit kan van alles zijn: informatie over optredens, wijziging in de circulaire en andere zaken. Samen met de voorzitter is de bandleider eindverantwoordelijk voor alles wat er binnen de Arnhem Band gebeurt. Daarnaast is de bandleider verantwoordelijk voor het secretariaat van de leden en voorzitter/vertegenwoordiger van de staf.

Media & Beheer

De mediawerkgroep beheert de website van de Arnhem Band: www.arnhemband.nl, de Facebook pagina, het YouTube kanaal, de Instagram en is verantwoordelijk voor de nieuwsbrief. Daarnaast heeft de Arnhem Band ook een aantal locaties gehuurd. De beheertaak, nu uitgevoerd door de bandleider, zorgt voor het contact met deze locaties en het onderhouden van de ruimtes.

Optredens

De Arnhem Band treedt regelmatig op bij verschillende gelegenheden. Zo zijn er bijvoorbeeld taptoes, streetparades, herdenkingen, carnavalsoptredens en feesten. Aan een taptoe wordt een paar keer per jaar deelgenomen, daarvoor is een speciale show ingestudeerd die 3 à 4 jaar meegaat. Loop optredens doen we altijd marcherend, dit leer je tijdens je opleiding en we behandelen de exercitie tijdens repetities. De Arnhem Band staat onder de leiding van een tamboer-maître (1ste Marte van der Wijk, 2de Wessel van de Brand))

Opleiding

Wanneer je 8 jaar bent, kun je lid worden van de Arnhem Band. Tijdens de eerste kennismaking kijken we waar jouw interesses liggen qua instrument. Vaak zijn hier nog een aantal proeflessen voor nodig. Wanneer jij je instrument gekozen hebt, ga je leren hoe je dit instrument moet bespelen en alles eromheen, zoals noten leren lezen. Het instrument dat je kiest hoeft je niet zelf aan te schaffen, ook de lesstof wordt verzorgd door de Arnhem Band. Je krijgt hem gratis in bruikleen van de Arnhem Band. De lessen worden gegeven door onze eigen docenten. De lessen vinden plaats op iedere woensdagavond tussen 18:00 en 21:00 uur en duren 30 minuten.

Al snel tijdens je opleiding ga je starten met exercitie. Dit doe je in groepsverband samen met leeftijdsgenoten. Tijdens deze lessen leer je om te kunnen marcheren in een groep. Hiermee start je al snel, dit ook omdat je dan sociale contacten en banden kan opbouwen met leeftijdsgenoten. Ook zal je snel starten met het LOAB (leeringen orkest Arnhem Band). Hier leer je niet alleen marcheren, maar ook samen spelen. Een van de belangrijkste dingen bij een muziekvereniging. Je krijgt hierbij partijen op passend niveau zodat dit voor iedereen instapbaar is.

Tijdens de opleiding werken wij met een A(B) diploma. Het Arnhem Band diploma. Dit diploma bestaat uit een theorie gedeelte en een praktijk gedeelte. Het theorie gedeelte is eigenlijk een soort thuisstudie. Denk hierbij aan het leren van verschillende noten, toonladders en ritmes.

Wanneer jij klaar bent om je diploma te halen plannen we een examen in, dit doen we in de vorm van een kleine toets. Eenmaal je examen gehaald? Dan mag je mee gaan spelen met de grote band!

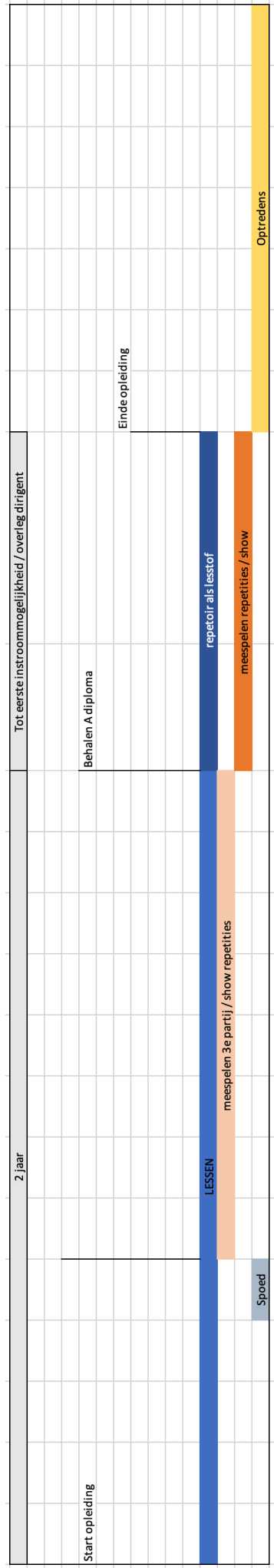
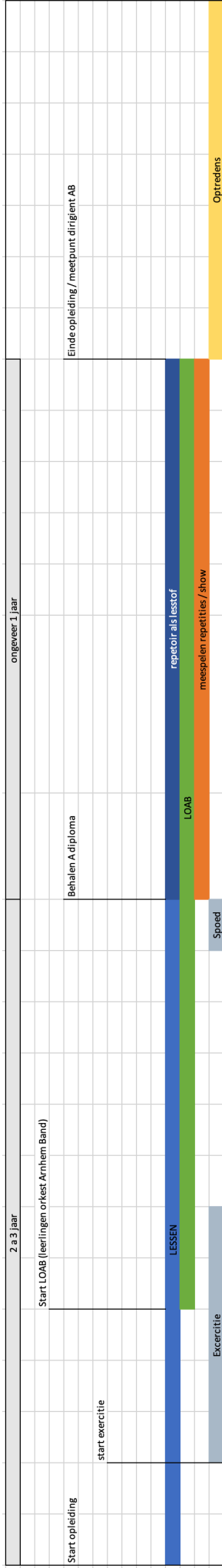
Wanneer je ongeveer een jaar mee speelt met de Band is het tijd voor optredens! Samen met de sectievoorzitter, de dirigent en Staflidopleidingen kijken we welk optreden het beste is om in te stappen. Op het moment dat je optredens bent mee gaan doen stopt je les en het leerlingen orkest.

Als je ouder dan 16 bent is het traject net ietsjes anders, hierbij kijken we voornamelijk naar het sociale aspect van bandlid worden. Je zal sneller mee spelen bij de repetities op simpelere partijen, en slaat hierbij dus het Leerlingen orkest over.

Op de volgende pagina staan 2 tijdbalken, zodat je een beeld hebt hoe de opleiding in elkaar zit.

Instructeurs

Maarten Pijnenborg	Dirigent
Mike	Slagwerkgroep / slagwerk
Milou de bruijn	Fluit
Marc Gouswaart	Slagwerk
Frank Snijkers	Trompet
Hugo van der Wedden	Trompet / zwaar koper
Frank Rouwen	Saxofoon / Fluit



Contacten over de lessen lopen altijd via het stafid Opleiding & Werving. Roosterwijzigingen en afmeldingen kunnen niet met de instructeur geregeld worden. Dit moet telefonisch of op woensdagavond bij het stafid opleiding & werving of de sectievoorzitter.

Iedere woensdagavond tussen 18:30 en 19:00 uur is het stafid Opleiding & Werving beschikbaar voor alle vragen/opmerkingen rondom de opleidingen. Heb je vragen, wil je meer weten over het een en ander, zit je iets dwars of wil je gewoon lekker bijkletsen? Schiet het stafid gerust aan tijdens dit half uur.

Bandmanagement

Vroeger waren dit drie losse staftaken; muziek, kleding en instrumentarium. Tegenwoordig zijn dit aparte commissies onder de verantwoordelijkheid van het stafid bandmanagement. Stafid Bandmanagement zorgt ervoor dat de commissies zelfstandig aan de slag kunnen met hun taken. Het stafid overziet hun werk en zorgt ervoor dat ze voor een optreden goed met elkaar kunnen samenwerken. Stafid bandmanagement heeft voornamelijk contact met de voorzitter van iedere commissie.

Bestuur

Het bestuur van de Arnhem Band is een groep oud-leden, ouders en kennissen van de band die de staf ondersteunen en alles regelt wat niet onder het dagelijkse bestuur valt. Denk hierbij aan het huren van ruimte, verzekeringen, juridische zaken, contacten met overkoepelende organen en het aansturen van de verschillende SEAB activiteiten. Bij de bestuursvergaderingen schuiven minimaal 2 leden van de bandstaf aan.

Peter Aalbers	Bandleider, Media & Beheer	Peter@arnhemband.nl 06-53757425
Arno van den Heuvel	Penningmeester	Arno@arnhemband.nl Penningmeester@arnhemband.nl 06-53521309
Johan Boerboom	Secetariaat, Werving	Johan@arnhemband.nl Secetariaat@arnhemband.nl 06-46531574

ALGEMEEN

In dit hoofdstuk lees je alle handige en nuttige informatie over de Arnhem Band, zo lees je waar we repeteren, hoe het zit met contributie, wat de installaties zijn en nog veel meer.

Repetities

Bij de Arnhem Band vinden we kwaliteit heel belangrijk. We zorgen dan ook voor goede instructeurs voor de opleiding van de leerlingen en de instructie van de spelende leden. We verwachten van de leden dat ze aanwezig zijn bij alle repetities en zich afmelden bij verhindering. Afmelden voor repetities en optredens moet zo vroeg mogelijk en kan op woensdagavonden of telefonisch bij het staflid Opleiding & Werving of de sectorvoorzitter. Ook wordt van alle leden verwacht dat er thuis regelmatig geoefend wordt. Hoe meer je oefent, des te eerder je op een hoger niveau zit.

- De repetitietijden zijn voor de spelende leden:
- Woensdagavond van 19:00 tot 21:15 uur

Elke tweede zondag van de maand van 09:30 tot 11:30 of 12:00 uur (exacte tijden staan in de circulaire). De leerlingen moeten zich afmelden bij het staflid Opleiding & Werving of de sectievoorzitter. Als je nog les hebt maar ook al met de band repeteert moet jij je voor repetities en optredens afmelden bij het staflid Opleiding & Werving of de

Locaties

- AC Schreuder

Alle repetities en lessen vinden plaats in het activiteitscentrum Schreuder aan de Vlamoven 22, 6826 TN Arnhem.

- Jacobiberg

Jacobiberg is een popcentrum en culturele broedplaats waar wij onze opslag hebben. Meestal wordt bij Jacobiberg verzameld als de Arnhem Band voor een optreden met de bus vertrekt. Onze opslagruimte bevindt zich aan de achterkant van het gebouw. Het adres is Utrechtseweg 310, 6812 AR Arnhem. Let op! Als je vanuit Arnhem komt moet je links op de rotonde.

- t' Venster

In de winter maken we vaak gebruik van de gymzalen van 't Venster (Thomas a Kempislaan 82, 6822 LS Arnhem) voor de showrepetities. De gymzalen zijn te vinden aan de achterkant van het gebouw

Installaties

Als je de opleiding hebt afgerond en al een tijdje met de Arnhem Band meespeelt, word je geïnstalleerd als lid. Meestal worden er enkele leden tegelijk geïnstalleerd. Je legt dan de installatiebelofte af en je krijgt officieel de hoed, het fluitkoord, het patrouillelint en de das. De installatie is een officieel moment waarbij ouders, vrienden en bekenden van de Arnhem Band aanwezig zijn en waarbij alle bandleden in uniform staan opgesteld. Stafleden worden opnieuw geïnstalleerd en leggen de belofte af die hoort bij een staf lid. Na de installatie speelt de band een serenade.

Contributie en overige kosten

De contributie van de Arnhem Band is voor spelende leden € 17,50 per maand. Leerlingen betalen naast de contributie ook lesgeld. Dit bedrag is op basis van het onderstaande schema. De totale bijdrage voor leerlingen is dus contributie + lesgeld. per maand (prijspeil 2023 sept). Het lesgeld dekt niet de kosten die de lessen, repetities en overige activiteiten met zich meebrengen. Voor leerlingen geldt dat het lesgeld ongeveer een kwart van de totale kosten dekt. Voor diverse activiteiten zoals het Pinksterweekend en Buiten Band Activiteiten wordt per activiteit een minimale bijdrage gevraagd waarbij geprobeerd wordt de kosten zo laag mogelijk te houden. Voor het uniform geldt een borg en dienen enkele onderdelen aangeschaft te worden, zie hiervoor "Kleding".

	Volledige tarief	Gereduceerd tarief			
		1e instrument	2e instrument verzoek band (blaas -> blaas/slagw.) (max 1 jaar)	2e instrument verzoek band (slagwerk -> blaas) (max 2 jaar)	2e instrument na jaar (max 1 jaar)
Jeugd (< 18 jr)	€ 30,00	€ 20,00	€ 20,00	€ 20,00	€ 20,00
Lid > 18 jr (student)	€ 45,00	€ 30,00	€ 30,00	€ 30,00	€ 30,00
Lid > 18 jr	€ 60,00	€ 40,00	€ 40,00	€ 40,00	€ 40,00

Vertrouwenspersoon

Zit je ergens mee, heb je iemand nodig om je problemen mee te bespreken? Neem dan contact op met een van de staf- en/of bestuursleden of onze vertrouwenspersoon Yolande van Almelo (vertrouwenspersoon@arnhemband.nl of 06-46607074). Meer informatie over veiligheid en vertrouwen bij de Arnhem Band kan je vinden op onze site: <https://www.arnhemband.nl/deband/veiligheid-vertrouwen/>

Yolande heeft aangegeven na al deze jaren haar taken neer te willen leggen. Wij zijn daarom op zoek naar een nieuw vertrouwenspersoon. Weet jij iemand die deze taak kan en wil vervullen? Neem dan contact op met Sem@arnhemband.nl!

COMMISSIES

Door de jaren heen kent de Arnhem Band vele commissies. Om wat duidelijkheid te scheppen staan hieronder de belangrijkste commissies. Mocht je graag in één van deze commissies willen? Vraag dan de betreffende commissievoorzitter voor meer informatie.

De Troepraad (sectievoorzitters)

De troepraad bestaat uit een aantal bandleden die de staf gevraagd en ongevraagd van advies dient. Die adviezen kunnen betrekking hebben op de muziekkeuze, het organiseren van het Pinksterweekend, een bepaalde actie, instrumenten, repetities, een optreden e.d. Alle bevindingen en/of adviezen worden maandelijks overgedragen aan de staf in het zogeheten bandoverleg. De staf vraagt hierin ook de mening over bepaalde zaken die bij hen lopen. Het is onmogelijk om maandelijks met de hele band een overleg te houden maar heb je een op- of aanmerking of een leuk idee, stap dan eens op de troepraad af. Zij zijn de spreekbuis van alle bandleden en zo heeft iedereen zijn eigen inbreng in de band. Daarnaast organiseert de troepraad jaarlijks de nieuwjaarsborrel. De troepraad sinds kort ook een groep die bestaat uit sectie-voorzitters. Om meer verantwoording neer te leggen bij de secties hebben we ervoor gekozen om ieder troepraadlid ook voorzitter van zijn of haar sectie te maken. Bij een sectievoorzitter kan je afmelden, terecht voor vragen, informatie over optredens en in de toekomst meer.

Siebe Boerboom
Deveny Evers
Imdy Struijck
Midas de Zeeuw
Kaya Hop
Jonathan Mondria

Trompetten
Saxofoons
Slagwerk
Fluiten
Zwaarwerk

De Roffel

De Roffel is een onregelmatig verschijnend blad met leuke weetjes, verhaaltjes, grapjes, puzzels en wistjedatjes.

Faith Bartels
Bas Kolfschoten

voorzitter

Buiten Band Activiteiten (BBA)

De commissie Buiten Band Activiteiten, kortweg BBA, organiseert een paar keer per jaar activiteiten voor bandleden, zoals het jaarlijkse bowlingtoernooi, een middagje survivals voor leerlingen, een spelletjesmiddag, feestelijke seizoensafsluiting e.d. De naam Buiten Band Activiteiten zegt het al: het heeft niets met muziek te maken, maar veel meer met gezelligheid. De commissie bestaat uit enkele bandleden.

Jim de la Bretonière *voorzitter*
Yinte Dik
Kaya Hop

Pinksterweekend

De commissie die ervoor zorgt dat wij ieder jaar met Pinksteren een geweldig weekend weg hebben met elkaar! Leuke spelletjes, dropping een mooi thema en lekker met elkaar eten. De instrumenten? Die laten we lekker thuis!

Joris Middelbeek *voorzitter*
Wessel van de Brand
Faith Bartels
Jonathan Mondria

Muziek

We hebben verschillende soorten muziek in ons repertoire zitten: marsen, popnummers, nummers voor herdenkingen en een show. Het repertoire verandert regelmatig en soms spelen we ook eenmalig nummers voor bijvoorbeeld een jubileumconcert. Op www.arnhemband.nl/repertoire kan je altijd de meest actuele lijst bekijken.

Je bent er zelf verantwoordelijk voor dat je alle muziek in je map hebt zitten. Ben je er niet geweest toen er een nieuw stuk werd uitgedeeld of ben je iets kwijtgeraakt? Meld dit dan meteen bij de muziek commissie.

Ruth van der Wijk *voorzitter*
Midas de Zeeuw
Siebe Boerboom
Imdy Struijck

Instrumentarium

Bij de Arnhem Band krijg je een instrument in bruikleen, je hoeft het dus niet zelf aan te schaffen. De Arnhem Band zorgt voor het onderhoud van de instrumenten en de benodigdheden. Bij onzorgvuldig gebruik komen de kosten voor eigen rekening. Bij ontvangst van het instrument krijg je instructies over het schoonhouden. 1 à 2 keer per jaar worden alle instrumenten ingenomen, gecontroleerd en onderhouden. Eventuele schade wordt hersteld door een professioneel bedrijf. Het onderhoud is per instrument verschillend en als je het niet goed uitvoert kan je, ondanks goede bedoelingen, veel schade aanrichten. Weet je niet hoe je het instrument moet schoonhouden of is het stuk, ga dan naar de voorzitter van de instrumentarium commissie.

Deze instrumenten bezit de Arnhem Band:

Blaassectie:	Slagwerksectie:
Piccolo	Fielddrum
Dwarsfluit	Tenor-trom
Bb Trompet	Overslag-trom
Alt-saxofoon	Bekken
Tenor-saxofoon	
Bariton	
Trombone	
Sousafoon	

Jim de la Bretonière *voorzitter*
Jesse Hagen
Imdy Struijck

Kledingcommissie

Verkennersuniform

Ons verkennersuniform stamt af van de Scouting. De Arnhem Band is de enige muziekvereniging in Nederland die nog in origineel verkennersuniform loopt. Het verkennersuniform bestaat uit de volgende onderdelen:

- Bruine hoed met hoedriem en hoedveter
- Beige blouse met:
 - Wit fluitkoord
 - Blauw/wit patrouillelint met Nederlands vlaggetje
 - Donkerrode Franse lelie
 - Donkerrood kruis
 - Donkerblauw Arnhem Band logo
- Blauwe das met dubbele Arnhemse adelaar + dasring
- Bruine korte ribbroek met riem
- Beige kousen met groene flossen
- Bruine schoenen
- Wit T-shirt met Arnhem Band logo
- Witte handschoenen.

De handschoenen moeten door leden zelf bij de carnavalsshop of paardrijwinkel gekocht worden. De kousen en het bandshirt zijn bij de band te koop. De overige uniformonderdelen krijg je in bruikleen van de Arnhem Band. Hiervoor moet bij ontvangst € 50,- borg worden betaald. Wanneer het lidmaatschap wordt opgezegd en het uniform compleet en in goede staat wordt ingeleverd dan ontvangt het lid de betaalde borg terug.

Het bandlid moet zelf het uniform onderhouden hiervoor gelden de volgende regels:

- Blouse, kousen, broek en T-shirt mogen gewassen worden (let wel op de wasvoorschriften)
- De schoenen moeten gepoetst worden met bruine schoenpoets
- De das en fluitkoord mogen NIET gewassen worden, hier zorgt de commissie voor
- De hoed moet gestoomd worden om in model te krijgen. Hiervoor kan je bij de voorzitter van de commissie terecht
- Om de hoed in model te houden moet hij in een hoedenplank bewaard en vervoerd worden. Je krijgt de hoedenplank in bruikleen.

Zorg ervoor dat je uniform bij ieder optreden piekfijn in orde is. De blouse gestreken op een hangertje, de schoenen gepoetst en geen vlekken in het uniform.

Historische creatie

De Historische creatie is het tweede uniform van de Arnhem Band. Hier is het scouting verleden minder in terug te vinden maar het heeft wel een “magische” uitstraling. Dit uniform is in beheer van de Arnhem Band en bestaat uit de volgende onderdelen:

- Zwarte hoed met witte veer
- Wit T-shirt met lange mouwen
- Blauwe cape met sjerp
- Witte paardrijbroek
- Zwarte paardrijlaarzen
- Witte handschoenen

De witte handschoenen moeten leden zelf aanschaffen (de zelfde als bij het verkennersuniform). Onder het uniform mag andere kleding gedragen worden zolang dit niet te zien is. Dus geen truien met capuchons.

Carnavals creaties

De Arnhem Band laat zich jaarlijks zien in de carnavalsoptocht van Arnhem. Door de jaren heen hebben wij veel creaties laten zien. Elk jaar is er een ander thema, waar wij ons op aanpassen.

Damian

voorzitter

Media

De mediawerkgroep beheert de website van de Arnhem Band: www.arnhemband.nl, de Facebook pagina, het YouTube-kanaal, de Instagram en is verantwoordelijk voor de nieuwsbrief. De bandleider wordt in het vervullen van zijn taken door deze werkgroep ondersteund.

Sem Roelofsen
Daimian van Haperen
Chiara Evertsen
Faith Bartels

SEAB

De Stichting Evenementen Arnhem Band (SEAB) is opgericht om ervoor te zorgen dat de Arnhem Band financieel gezond blijft. Door verschillende commissies worden activiteiten georganiseerd om geld op te halen voor de Arnhem Band. Met dit geld wordt o.a. de huur van onze repetitielocatie betaald maar kan ook een deel van het jubileumjaar bekostigd worden.

Koningsdag Werkgroep

Al vele jaren organiseert de Koningsdagwerkgroep allerlei activiteiten tijdens Koningsdag om geld op te halen voor de Arnhem Band. Voor deze dag geven veel ouders en andere bekenden van de Arnhem Band zich op om te helpen bij het bakken van de hamburgers, het Rad van Avontuur en nog veel meer. De Arnhem Band verzorgt altijd enkele optredens tijdens deze dag, waarop, zeker als het mooi weer is, honderden mensen afkomen.

Frank Rouwen
Jim de la Bretonière

voorzitter

Oliebollen

Al een aantal jaren zorgt de Arnhem Band aan het einde van het jaar ook voor oliebolletjes. Deze overheerlijke eindejaar versnapering wordt versgebakken aan huis bezorgd en is van zeer goede kwaliteit. Ook met deze actie wordt een mooi bedrag opgehaald voor de Arnhem Band. Vraag dan ook aan al je kennissen of ze hun oliebolletjes bestellen bij oliebol@arnhemband.nl! De werkgroep bestaat uit een aantal (oud-)leden en een paar kennissen van de band.

Lyn van Eerten
Jeremy Brouwer

voorzitter

Sinterklaas Werkgroep

De Sinterklaasactie wordt georganiseerd door de Sinterklaas werkgroep. Hierbij helpen veel ouders en andere bekenden van de Arnhem Band mee. De voorbereidingen beginnen al weken voordat de Goedheiligman in ons land aankomt. Op de dag dat Sinterklaas in Nederland voet aan wal zet, gaan de eerste teams van Sint en Pieten op bezoek bij bedrijven, verenigingen en particulieren. De Arnhem Band verzorgt ook een groot Pietenorkest aan bedrijven die dit willen. Dit orkest bestaat natuurlijk uit leden van de Arnhem Band. De Arnhem Band staat bekend om de goede kwaliteit van haar Sinten en vele Pieten. Daardoor komen er jaarlijks 'klanten' bij, waardoor de Sinterklaasactie groeit! We hebben dan ook altijd vele handen nodig! Meer informatie? Mail dan naar: sintnicolaas@arnhemband.nl

Y Carolien Philips
Ruth van der Wijk
Yinte Dik

voorzitter

OVERIG

Club van 100

De Club van 100 van de Arnhem Band bestaat uit ca. 80 leden die allen veel sympathie hebben voor de Arnhem Band. Vaak zijn dit oud Arnhem Band leden of familie daarvan maar ook vrienden, belangstellenden of bedrijven uit de regio die de Arnhem Band al jaren kennen. Lid worden van de Club van 100? Stuur een mail naar cv100@arnhemband.nl of bezoek onze site.

Tim Polman *voorzitter*
Joris Middelbeek
Telly Juyn

Reunisten

De Arnhem Band weet zich gesteund door vele oud-leden. Zij hebben zich verenigd in de groep van reünisten van de Arnhem Band. De stafleden en bestuursleden kunnen altijd een beroep op hen doen. Daarnaast zorgen de reünisten er voor dat de goede, mooie en inmiddels ruim 75 jaar aan herinneringen niet verloren gaan! Meer informatie? Stuur een mail naar reunie@arnhemband.nl.

Erevoorzitter, Ereleden en het Arnhem Band Waarderingsteken

De Arnhem Band heeft een erevoorzitter: Theo Rouwen. Theo Rouwen is als jonge jongen lid geworden van de Arnhem Band en heeft in het jaar 1967 het bandleiderschap van Wim Boshouwers overgenomen. Daarna is Theo nog voorzitter van de Stichting Arnhem Band geweest. Naast deze bestuurlijke functies is Theo de centrale figuur in de ontwikkeling van de Arnhem Band geweest.

Daarnaast heeft de Arnhem Band drie ereleden. Dit zijn oud-leden die erg veel voor de Arnhem Band hebben betekend:

Wim Boshouwers is bij de oprichting van de Arnhem Band in 1946 lid geworden. Kort daarna is hij staflid geworden en snel daarna ook bandleider. Wim heeft de Arnhem Band na de enorme instroom bij de oprichting weten om te vormen van een grote groep zonder middelen tot een band die een duidelijke koers had.

Guus Philips is in de jaren '80 staflid geworden en is tussen 1987 en 1996 bandleider geweest. Daarna is hij tot 2003 stichtingsvoorzitter geweest. In de periode dat Guus bandleider en stichtingsvoorzitter is geweest heeft de Arnhem Band op muzikaal vlak een bijzondere ontwikkeling doorgemaakt.

Robert Philips is in de jaren '70 lid geworden van de Arnhem Band. In zijn bandtijd is Robert staflid, tambour-maître en hopman geweest. Hierna is Robert in de stichting getreden waar hij jarenlang voorzitter van is geweest. Zijn toewijding aan de Arnhem Band is altijd erg sterk geweest. Robert heeft de Arnhem Band door zowel goede als mindere tijden geleid.

Daarnaast hebben we het Arnhem Band waarderingsteken (AWT). Deze erkenning wordt uitgereikt aan personen die zich velen jaren hard hebben ingezet voor de Arnhem Band

Han Bergmans is oud-bandlid, oud-staflid en na zijn afscheid in de jaren '80 nooit helemaal weg gegaan bij de Arnhem Band. Op de achtergrond heeft Han veel werk verzet bij het automatiseren van de administratie en het ledensysteem. Daarnaast is hij lid van de werkgroep St. Nicolaas én is hij lid van de reüniecommissie. In januari 2011 heeft Han het eerste AWT in ontvangst mogen nemen.

Corrie Rouwen is vanaf de jaren '60, toen haar latere echtgenoot Theo in de bandstaf kwam, altijd actief geweest voor de Band. Corrie was onder andere het creatieve brein achter diverse carnavalsoutfits. Op Koninginnedag was zij jarenlang een vertrouwd gezicht voor de vrijwilligers en ze is al jarenlang actief bij de St. Nicolaas-actie. In april 2013 is het AWT aan Corrie uitgereikt.

Lex Verborg is begin jaren '70 bandlid geworden. Na zijn staftijd is Lex een ruime periode actief gebleven als penningmeester van de Stichting. Zijn bijdrage ging verder dan het penningmeesterschap: Lex stond ook aan de basis van diverse plannen waaruit visie en gevoel voor de tijdsgeest bleek. Lex heeft het AWT in oktober 2015 in ontvangst mogen nemen.

Chris van der Burg is vanaf het moment dat zijn kinderen lid zijn geworden in de jaren '90 altijd actief geweest bij de band. Hij is een lange periode secretaris geweest van het bestuur en heeft als bestuurslid veel op touw gezet. Na zijn bestuursperiode is Chris actief gebleven als band fotograaf en in onder andere de SEAB en oliebolactie